




TECH pedia



SYSTEME FÜR INTELLIGENTE GEBÄUDE UND HAUSHALTE

JAROSLAV ŠÍPAL

Titel der Arbeit: Systeme für intelligente Gebäude und Haushalte
Author: Jaroslav Šípál
Übersetzt (von): Alena Dvořáková
Veröffentlicht (von): České vysoké učení technické v Praze
Fakulta elektrotechnická
Kontaktadresse: Technicka 2, Prague 6, Czech Republic
Tel.: +420 224352084
Drucken: (nur elektronisch)
Anzahl der Seiten: 40
Ausgabe: 1. Ausgabe, 2017

ISBN 978-80-01-06223-4

TechPedia

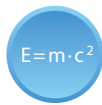
European Virtual Learning Platform for
Electrical and Information Engineering

<http://www.techpedia.eu>



Dieses Projekt wurde mit Unterstützung der Europäischen Kommission finanziert. Die Verantwortung für den Inhalt dieser Veröffentlichung (Mitteilung) trägt allein der Verfasser; die Kommission haftet nicht für die weitere Verwendung der darin enthaltenen Angaben.

ERLÄUTERUNG



Definition(en)



Interessantheit (Interessantes)



Bemerkung



Beispiel



Zusammenfassung



Vorteile



Nachteile

ZUSAMMENFASSUNG

Dieses Modul bietet eine Einführung in die Gebäudeautomation. Es beschreibt Technologien, welche die Gebäudesicherheit, Transportsysteme, das Gebäudeenergiemanagement und eine potentielle Optimierung der Arbeitsbedingungen sicherstellen. Des Weiteren werden Möglichkeiten der Sensoren und Aktoren in Gebäuden, einzelne Steuersysteme, übergeordnete Steuersysteme, Busse und Protokolle erläutert.

ZIELE

Zutrittskontrolle für Gebäude und deren Sicherung (Sicherung der Türen, semi-intelligente Lesegeräte, Videoüberwachungsanlagen, Brandschutzsysteme)

Gebäudetransportsysteme (Möglichkeiten der Bewegung von Personen und Sachen in Gebäuden)

Gebäudemanagement mittels Steuersystemen

Regelung der gesteuerten Gebäudetechnologien

Möglichkeiten der Sensoren und Aktoren in Gebäuden

Steuersysteme in Gebäudetechnik mittels Bussen und Protokollen

LITERATUR

- [1] ŠÍPAL, Jaroslav. Moderní předávací stanice. [s.l.] : [s.n.], 2007. 102 S. ISBN 978-80-7044-924-0.
- [2] http://en.wikipedia.org/wiki/Access_control
- [3] http://en.wikipedia.org/wiki/Keychain#Access_control_key_fobs
[\[http://en.wikipedia.org/wiki/Keychain\]](http://en.wikipedia.org/wiki/Keychain)
- [4] http://en.wikipedia.org/wiki/Fire_alarm_system
- [5] <http://en.wikipedia.org/wiki/Elevator>
- [6] <http://oze.tzb-info.cz/solarni-kolektory/typy-solarnich-kolektoru>
- [7] http://en.wikipedia.org/wiki/Closed-circuit_television
- [8] <http://en.wikipedia.org/wiki/HVAC>

- [9] http://en.wikipedia.org/wiki/Building_automation
- [10] <http://cs.wikipedia.org/wiki/Aktu%C3%A1tor> [<http://cs.wikipedia.org/wiki/Aktuátor>]
- [11] <http://cs.wikipedia.org/wiki/Senzor>
- [12] http://en.wikipedia.org/wiki/Safety_instrumented_system
- [13] http://en.wikipedia.org/wiki/Safety_integrity_level
- [14] http://cs.wikipedia.org/wiki/Neuronov%C3%A1_s%C3%AD%C5%A5
http://cs.wikipedia.org/wiki/Neuronová_sít]
- [15] http://cs.wikipedia.org/wiki/Fuzzy_logika

Inhaltsverzeichnis

1	Einführung in Gebäudeautomation.....	7
2	Technologien der Gebäudesicherheit	8
2.1	Zutrittskontrolle zu Gebäuden.....	9
2.2	Videoüberwachung.....	12
2.3	Brandschutzsysteme	14
3	Transportsysteme	15
4	Gebäudeenergiemanagement.....	17
5	Optimierung der Arbeitsbedingungen	19
5.1	Beleuchtung.....	20
5.2	Belüftung.....	21
5.3	Heizung	22
5.4	Klimatisierung.....	23
6	Sensoren in Gebäuden	24
7	Aktoren in Gebäuden.....	28
8	Steuersysteme	29
9	Busse und Protokolle.....	31
9.1	Busse	32
9.2	RS-232.....	33
9.3	RS-422.....	34
9.4	RS-485.....	35
9.5	Modbus.....	37
9.6	Weitere Protokolle in der Gebäudetechnik	38
10	Übergeordnete Systeme	39

1 Einführung in Gebäudeautomation

Einer der Bereiche, wo heutzutage Automation immer häufiger verwendet wird, sind Gebäude. Solche Gebäude werden auch als „intelligent“ oder „smart“ bezeichnet.

Je nach ihrem Zweck werden sie üblicherweise wie folgt eingeteilt:

- Wohngebäude
- Gebäude, die Dienstleistungen sicherstellen (Schulen, Krankenhäuser, Büros, Läden)
- Gebäude für industrielle Produktion
- Lagergebäude

Die Priorität ist das Aufbauen von sicheren, umweltfreundlichen und energieeffizienten Gebäuden. Dies führt zu einem breiteren Einsatz von Automation und sog. intelligenten Gebäuden.

Das Gebäudemanagement wird von Automationstechnologien mit einer Steuerzentrale sichergestellt. Die Steuerung konzentriert sich vor allem auf:

- die Sicherstellung der Sicherheit von Personen und Vermögensgegenständen
- den internen Transport von Personen und Gegenständen
- die Senkung der Energiekosten
- die Optimierung der Arbeitsbedingungen

Die Wichtigkeit der einzelnen Punkte hängt vor allem vom Zweck des Gebäudes ab. Allgemein kann Automation mit dem folgenden Verfahren beschrieben werden und dies gilt auch für die Gebäudeautomation.

1. Mittels Sensoren werden die für die Entscheidung erforderlichen Informationen gesammelt.
2. Diese Informationen werden an die Steuerzentrale übergeben, die sie auswertet und Steuerbefehle für Aktoren ausgibt.
3. Die Aktoren führen die geforderte Reaktion auf die gegebene Situation durch.

Aus der Sicht der Steuerung handelt es sich um zwei grundlegende Steuerungsarten:

- Logische Steuerung, die in der Automationstheorie mit Funktionen der booleschen Algebra und mit der Theorie der endlichen Automaten beschrieben wird.
- Regelung, in welcher der Regler die Einhaltung der ausgewählten physikalischen Größen innerhalb der definierten Grenzen sicherstellt.

2 Technologien der Gebäudesicherheit

Die Technologien der Gebäudesicherheit konzentrieren sich vor allem auf den Bereich der Sicherheit von Personen und Vermögensgegenständen innerhalb der Gebäuden. Das konkrete Verfahren hängt vom Zweck des Gebäudes ab und kann allgemein in drei Kategorien eingeteilt werden:

- Zutrittskontrolle zu Gebäuden (sowohl von Personen als auch von Fahrzeugen)
- Videoüberwachung
- Brandschutzsysteme

2.1 Zutrittskontrolle zu Gebäuden

Der erste Schritt zur Sicherheit eines Gebäudes ist seine Zutrittskontrolle. Der Zutritt kann global für das ganze Gebäude oder selektiv für seine einzelnen Teile gelöst werden.

Als Aktoren zum Verhindern des Zutritts wird eine Tür oder ein Drehkreuz verwendet. Die historische Entwicklung startete mit der Sicherung mittels Schlössern mit mechanischen Schlüsseln. Weil Schlüssel gefälscht oder leicht gestohlen werden können, entspricht diese Sicherung nicht mehr den modernen Anforderungen der Zutrittskontrolle.

Daher werden Schlüssel durch elektronische Chips in der Form der Schlüsselanhänger ersetzt. Sie umfassen üblicherweise passive **RFID**-Tags (*Identifizierung mit Hilfe elektromagnetischer Wellen*, engl. *Radio Frequency Identification*). Ein Sensor an der Tür identifiziert den Träger des Schlüssels mittels drahtloser Kommunikation und übergibt diese Information dem zentralen Server, in dem die Datenbank der Inhaber dieser Chips gespeichert ist. Auf dem Server wird eine Matrix der Freigaben (aufgrund der Zugriffsteuerungsliste) erstellt, die so programmiert wird, dass nur Zugriff auf die Bereiche ermöglicht wird, die für den Inhaber des Chips in der gegebenen Zeit erlaubt sind. Ähnlich wird der Zutritt zum Objekt mittels einer Identifikationskarte geregelt. Im Unterschied zu einem mechanischen Schlüssel kann der Zutritt nach der Meldung des Verlustes gesperrt werden. Eine solche Identifikation und Zutrittskontrolle wird in der Regel mit einer Anwesenheitskontrolle verbunden. Im Allgemeinen wird dieses System als Identity Management bezeichnet.

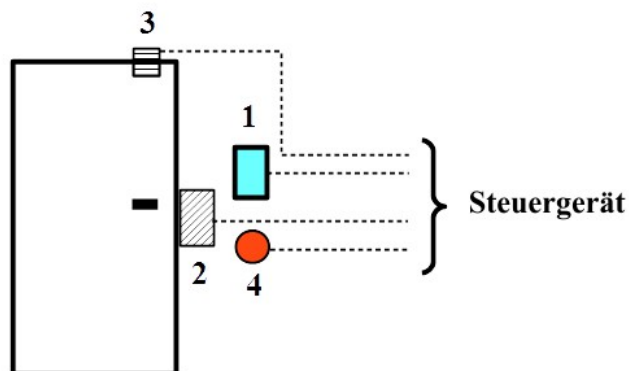


Abb. 2.1: Sicherung einer Tür

Legende zur Abbildung 2.1:

1. Karten- oder Chiplesegerät sind auf beiden Seiten der Tür angeordnet
2. Elektroschloss
3. Türkontakt
4. Taste für Notfall-Fluchtweg ist an beiden Seiten der Tür angebracht

Im normalen Zustand ist die Tür geschlossen und der Türkontakt (3) sendet ein Signal über den geschlossenen Zustand. Die Person, die eintreten möchte, identifiziert sich mit einem Chip oder einer Karte. Das Lesegerät übergibt die Angaben an die Steuerzentrale, die sie mit der Matrix der Freigaben vergleicht. Falls eine Übereinstimmung gefunden wird (Vergleichsoperation Äquivalenz), wird ein Impuls zum Öffnen des elektrischen Schloßes gesendet. Der Impuls hält das Schloß für eine gewisse Zeit, z. B. 10 s, im geöffneten Zustand. Die Person öffnet die Tür und tritt ein. Dieser Zustand wird mit einer Änderung des Zustandes des Signals des Türkontaktes signalisiert. Falls das Öffnen und Eintreten kürzer als die voreingestellte Zeit des Öffnens ist, stellt die Änderung des Wertes des Signals des Türkontaktes ein wiederholtes Schließen des Türschloßes sicher. Falls eine unbefugte Person versucht einzutreten, bleibt die Tür geschlossen. Ein solcher Versuch um einen nicht autorisierten Zugriff kann im Log eingetragen werden. Das Lesegerät gibt üblicherweise dem Eintretenden eine Rückkopplung über die Freigabe oder die Ablehnung des Zutrittes entweder mittels Farb-LEDs oder eines akustischen Signals.

Beim Betrieb des Gebäudes können außerordentliche Zustände auftreten. Einer davon ist der Zustand, wenn der Türkontakt kein Signal über das Türschließen sendet. Die Tür kann mit einem Keil gesichert werden, um offen zu bleiben, oder wird nicht richtig zugemacht und mit dem Schloß gesichert. Dann sendet das Steuergerät dem Bediener ein Notsignal und die gegebene Tür muss vor Ort kontrolliert werden. Der zweite außergewöhnliche Zustand, wenn eine Tür in einem Notfall zu öffnen ist, tritt bei einem Brand auf oder wenn die medizinische Notfallversorgung für Personen innerhalb des Gebäudes sicherzustellen ist. Diesem Zweck dient ein Handfeuermelder, der das Aufschließen der Tür ermöglicht. Sein Betätigen wird auch im zentralen Server aufgezeichnet.

Die Technologie der Zutrittskontrolle hängt auch vom Typ des Lesegerätes ab. Sie können in drei Kategorien aufgeteilt werden:

- einfache Lesegeräte
- semi-intelligente Lesegeräte
- intelligente Lesegeräte

Einfache (nicht-intelligente) Lesegeräte lesen einfach die Nummer oder PIN der Karte und übergeben sie ans Steuergerät.

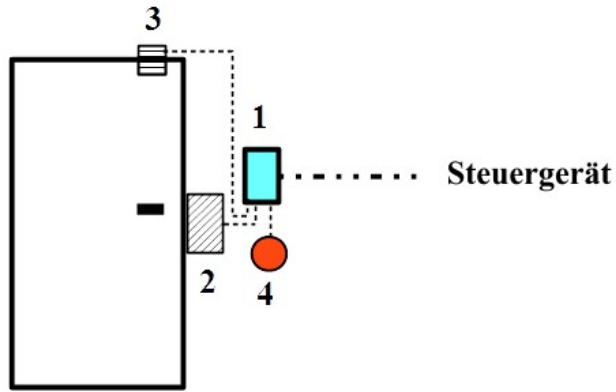


Abb. 2.2: Anschluss eines semi-intelligentes Lesegerätes

Semi-intelligente Lesegeräte haben alle für die Kontrolle der Türhardware (Schloss, Türkontakt, Nottaste) erforderlichen Ein- und Ausgänge, siehe Abb. 2.2. Sie trifft jedoch keine Entscheidungen über den Zutritt.

Intelligente Lesegeräte haben alle für die Kontrolle der Tür erforderlichen Ein- und Ausgänge wie semi-intelligente Lesegeräte. Im Unterschied dazu haben sie aber auch einen Speicher und die Rechenleistung, die dafür erforderlich ist, dass sofort eine Entscheidung über den Zutritt getroffen werden kann.

Einige Lesegeräte werden mit zusätzlichen Elementen ausgestattet, wie LCD-Displays und Funktionstasten für weitere Ein- und Ausgänge (Kamera, Mikrophon u. ä.).

2.2 Videoüberwachung

Videoüberwachung (CCTV - *geschlossener Fernsehkreis*, engl. *Closed Circuit Television*) ist heutzutage weitverbreitet. Sie unterscheidet sich vom klassischen Fernsehen darin, dass das Signal nicht öffentlich verbreitet wird. Ein geschlossener Fernsehkreis umfasst Videokameras, Monitore und Übertragungsnetzwerke in der Form von Festnetzen oder drahtlosen Netzen. CCTV wird eingesetzt:

- zur Kontrolle und Überwachung der geschützten Objekte
- zur Kontrolle und Überwachung von allgemein zugänglichen Freiräumen vor allem beim Bekämpfen der Kriminalität und des Wandalismus
- für Videokonferenzen und Fernunterricht
- in der Industrie zur Übertragung eines Teils des Herstellungsprozesses in Leitständen
- in Räumen, die für Menschen ungeeignet oder gefährlich sind
- bei Freizeitaktivitäten (z. B. Beobachtung des Verhaltens der Tiere in ZOOs usw.)

Kamerasysteme (Webkameras) arbeiten heutzutage überwiegend ununterbrochen. Eine fortgeschrittene Form der CCTV verwendet einen digitalen Speicherraum für die aufgezeichneten Daten.





Abb. 2.3: Kameras

Die erste Videoüberwachung wurde von der Firma Siemens im Jahre 1942 in Betrieb genommen. Die Kameras wurden in den Prüfanlagen der deutschen Raketen V-2 in Peenemünde platziert. Diese Überwachung wurde vom deutschen Ingenieur Walter Bruch entworfen, der für ihre Installation auch verantwortlich war. In den USA wurde die erste CCTV „Vericon“ im Jahre 1949 gestartet.

Die ersten Systeme verwendeten feste Monitore, weil Daten nicht aufgezeichnet und gespeichert werden konnten. Die weitere Entwicklung erlaubte die Aufzeichnung auf ein Magnetband, das nachdem es gefüllt war, manuell ersetzt werden musste. Dieser Betrieb war unzuverlässig und teuer. Im Jahre 1970 ermöglichte der Anstieg der **VCR**-Technologie (*Videorekorder*, engl. *Video Cassette Recorder*) ein einfacheres und verfügbareres Aufzeichnen und Löschen von Informationen. Der nächste große Schritt war nach der Einführung des digitalen Multiplexes im Jahre 1990 möglich, welches das Aufzeichnen mit mehreren Kameras erlaubte. Damit wurden Einsparungen von Zeit und Geld erzielt und der Aufstieg des CCTV ermöglicht. Die gegenwärtige Technologie wurde mit Internetprodukten und -systemen weiter verbreitet.

Zurzeit wird die Technologie der IP-Kameras eingesetzt, vor allem der kabellosen Kameras, die *Internetprotokoll (IP, engl. Internet Protocoll)* anwenden und in *lokalen Netzwerken (LAN, engl. Local Area Network)* angeschlossen sind. Das Internetprotokoll kann Aufzeichnungen via Internet zu einem Computer oder Handy übertragen.

2.3 Brandschutzsysteme

Um Brandauswirkungen zu mindern, wird ein passiver und aktiver Brandschutz eingesetzt. Der passive Brandschutz bezieht sich auf den Bau, die angewandten Materialien und Feuerbeständigkeit. Für den aktiven Brandschutz können die folgenden Elemente verwendet werden:

- Brandmeldeanlage (BMA, FAS) oder ein automatisches System zur Branderkennung
- stationäre Feuerlöschanlage
- Rauchabzugseinrichtung

Brandauswirkungen sind geringer, wenn die Brandentstehung rechtzeitig erkannt und gemeldet wird. Das Prinzip ist ziemlich einfach: Das Gebäude wird in einzelne Zonen aufgeteilt, um den eventuellen Brand in einem möglichst kleinen Raum zu halten. Diese Zonen werden mit Geräten zu einer schnellen Branderkennung und -einschränkung in dem gegebenen Raum ausgestattet.

Es handelt sich um Sensoren, die einen Brand erkennen und den Alarm melden. In der gegebenen Zone können dann eine stationäre Feuerlöschanlage und eine Rauchabzugseinrichtung automatisch gestartet werden.

Um falschen Alarmen vorzubeugen, werden in einer Zone mehrerer verschiedene Sensortypen (Licht, Temperatur, Rauch usw.) installiert. Ein Brand wird aufgrund der Sensor-Signale in einem logischen Kreis der Majoritätsfunktion (am häufigsten Majorität 2 von 3) ausgewertet. Wenn dann zwei Sensoren einen Brand erkennen, wird Alarm signalisiert.

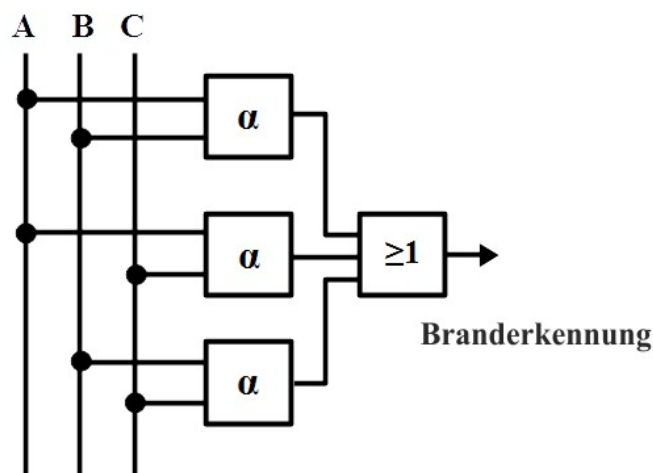


Abb. 2.4: Logisches Schema

3 Transportsysteme

Unter den grundlegenden Transportmitteln, die in Gebäuden verwendet werden, gehören:

- Rolltreppen
- Fahrsteige
- Aufzüge

Rolltreppe

$E = m \cdot c^2$

Eine Rolltreppe (oder Fahrtreppe) ist ein spezieller Kettenförderer zur Personenbeförderung zwischen verschiedenen Höhenebenen. Sie arbeitet nach dem Prinzip der Kettenglieder bzw. stufen, die auf einer festen Strecke zirkulieren. So wird eine bewegliche Treppe geschaffen, die in der Regel mit zwei Handläufen ergänzt wird. Die Einrichtung wird fast immer mit einem asynchronen Elektromotor angetrieben.

Rolltreppen werden beispielsweise in der U-Bahn, auf Bahnhöfen, in großen Einkaufszentren u. ä. verwendet. Ihre Geschwindigkeit bewegt sich zwischen 0,27 und 0,55 m/s - eine EU-Norm definiert die Höchstgeschwindigkeit von 0,75 m/s. Im Unterschied zu Aufzügen haben Rolltreppen eine höhere Beförderungskapazität.

Rolltreppen werden für einen Notfall mit Stopp-Tasten ausgestattet, mit denen jeder eine fahrende Treppe anhalten kann. Auf jedem Ende einer Rolltreppe müssen mindestens zwei Stopp-Tasten installiert werden. Rolltreppen können von einem Bediener manuell oder bei der Erkennung einer einsteigenden Person automatisch gestartet werden.

Fahrsteig

Auf einem ähnlichen maschinenbaulichen Prinzip beruht auch ein Fahrsteig, der sowohl zur horizontalen als auch vertikalen Beförderung verwendet werden kann.

$E = m \cdot c^2$

Er unterscheidet sich von einer Rolltreppe darin, dass er eine niedrigere Neigung hat und dass die Beförderungsflächen der einzelnen Glieder keine Stufen, sondern eine Ebene schaffen.

Fahrsteige mit einer geneigten Ebene werden üblicherweise in Einkaufszentren verwendet. In der horizontalen Version werden sie am häufigsten zur Beschleunigung der Personenbeförderung auf größere Strecken (Korridore in Flughäfen) eingesetzt.

Aufzug



$E=m \cdot c^2$

Ein Aufzug (Fahrstuhl oder Lift) ist eine Beförderungsanlage zum Aufheben von Personen oder Lasten in vertikalen oder schrägen Richtung auf einer festen Strecke. Ein Aufzug ist im Wesentlichen eine Plattform, die mechanisch (am häufigsten mittels Seilen oder Ketten) oder hydraulisch gezogen oder geschoben wird. Ein moderner Aufzug wird von einer Kabine in einem Aufzugsschacht geschaffen.

In der Vergangenheit wurden Aufzüge mit Wasser, Dampf oder sogar menschlicher Kraft angetrieben, heutzutage haben sie am häufigsten einen elektrischen Antrieb.

Sie werden aufgrund eines Signals vom Bedienpaneel in der Aufzugskabine oder von Tasten außerhalb des Aufzugsschachts bedient. Von innen bedient man den Aufzug mittels Betätigen einer Taste oder eines Berührungssensors. Ältere Aufzugstypen reagieren auf die einzelnen Anforderungen und nehmen die nächste Anforderung erst danach an, wenn sie die vorige Anforderung erfüllt haben. Die neueren Typen können mehrere Anforderungen gleichzeitig aufnehmen und stoppen schrittweise in den geforderten Etagen.

Für die Aufzugsbedienung werden Bedienpaneele installiert, die zugleich zum Informieren der Fahrgäste dienen. Ein solches Paneel befindet sich in dem Fahrkorb und weitere bei den Einstiegtüren in den einzelnen Etagen. Aufgrund eines Signals vom Bedienpaneel in der Aufzugskabine oder von Tasten außerhalb des Aufzugsschachts wird der Aufzug in Bewegung gesetzt. Vor dem Bewegen des Aufzuges müssen jedoch gewisse Bedingungen erfüllt werden.

Im Fall einer Störung ermöglicht das Bedienpaneel im Aufzugskorb, Hilfe herbeizuholen. Die Bedienpaneele in den einzelnen Etagen signalisieren den Zustand des Aufzuges und haben zwei Tasten für die geforderte Fahrtrichtung. In der Abhängigkeit von der angewandten Logik kann ein durch eine Etage fahrender Aufzug mehrere Fahrgäste aufnehmen, die in die gleiche Richtung fahren möchten. Moderne Steuerungen von Aufzügen erlauben aus einer Gruppe, den Allernächsten zu rufen.

Falls in einige Etagen eine Fahrt nur den autorisierten Personen erlaubt werden soll, kann die Fahrt in diese Etage durch Aktivieren eines speziellen Schlosses mit einem Schlüssel oder einer Chipkarte oder durch Eingabe eines Passwortes am Bedienpaneel u. ä. bedingt werden.

4 Gebäudeenergiemanagement

Ein wichtiger Teil der Kosten eines Gebäudes stellen Energiekosten für Systeme der Beleuchtung, Heizung, Belüftung und Klimatisierungen dar. Die Optimierung des Verbrauchs kann durch die Einführung des Energiemanagements gelöst werden.

Die Energiekosten eines Gebäudes stellen durchschnittlich bis zu 25 % der Betriebskosten dar. Das Ziel des Energiemanagements ist die Reduzierung der Energieverluste und des Energieverbrauchs. Die Gebäudeeigentümer verwenden häufig technologische Pläne (engl. Technology Roadmap), um die aufgewandten Investitionen und die finanzielle Rückkopplung zur Einsparung der Betriebskosten durch ein Gebäudeenergiemanagement zu harmonisieren.

In diesem Prozess werden Systeme innerhalb des Gebäudes zu einer optimalen, sicheren und umweltfreundlichen Gewährleistung des Energieverbrauchs verwendet. Das Energiemanagement wird entweder mittels einer speziellen Software oder heutzutage auch mittels SCADA- und BMS-Systeme betrieben, die gemeinsam als Gebäudeautomationssysteme bezeichnet werden. Diese SW führt dann erforderliche Anpassungen am häufigsten automatisch aus und wird üblicherweise von dem Management oder Wartungspersonal betrieben. Diese Mitarbeiter müssen so geschult werden, dass sie die ausgewerteten Daten richtig interpretieren können.

Grundlegende organisatorische Anforderungen

Das Energiemanagement soll so integriert werden, dass nachfolgend Entscheidungen im Bereich der Steuerung des Energieverbrauchs verantwortungsvoll getroffen werden können. Am häufigsten wird das Energiemanagement im Rahmen des Facility-Managements behandelt. Der Gebäudemanager muss sich dann mit den wirtschaftlichen und die Umwelt betreffenden Fragen unter der Berücksichtigung ihres Risikos und ihrer Qualität auseinandersetzen, um den optimalen Energieverbrauch zu erzielen. Die Situation unterscheidet sich je nach Größe und Typ des Gebäudes. Bei kleinen und mittleren Gebäuden ist es in der Regel nur eine der Aufgaben des Gebäudemanagers und bei größeren Objekten kann es sogar als eine Dienstleistung ausgelagert werden.

Visualisierung und Optimierung

Heutzutage stellen Visualisierung und Optimierung einen integralen Bestandteil der intelligenten Gebäude dar. Die Funktionen entsprechen dann der Beschreibung im Kapitel über SCADA-Systeme. Ein Teil der SCADA-Systeme im Bereich des Energiemanagements ist die Visualisierung der Energieeffizienz, die eine aktuelle Rückkopplung über den Zustand des Energieverbrauchs und Tipps für potenzielle Optimierungsmaßnahmen bietet.

Praktische Maßnahmen des Energiemanagements

Um Energieeinsparungen in Gebäuden zu erzielen werden üblicherweise die folgenden Maßnahmen getroffen: Reduzierung des Stromverbrauchs mittels energiesparender Technologien, Optimierung der Wärmeerzeugung und -verteilung, Optimierung des HLK-Betriebes, zentrale Überwachung und Steuerung, Einführung von erneuerbaren Energiequellen, Minderung von Verlusten über die Gebäudehülle und verschiedene Bauarbeiten.

5 Optimierung der Arbeitsbedingungen

Die gesteuerten Gebäudetechnologien umfassen am häufigsten Beleuchtung, Belüftung, Heizung und Klimatisierung. Diese Technologien beeinflussen auch die Arbeitsbedingungen und daher soll die optimale Steuerung auch mit einem Mindestaufwand durchgeführt werden. Üblicherweise werden sie durch Regelung gesteuert.

5.1 Beleuchtung

Die Beleuchtung (zurzeit werden häufig auch die Begriffe Energiesparbeleuchtung oder energieeffiziente Beleuchtung verwendet) kann in drei Bereiche aufgeteilt werden:

- Außenbeleuchtung des Gebäudes
- Beleuchtung von allgemein zugänglichen Räumen des Gebäudes
- Beleuchtung von Räumen

Die Außenbeleuchtung des Gebäudes stellt ein Beispiel der logischen Steuerung dar. Sie wird entweder manuell oder bei der Senkung der Tageslichtstärke unter eine eingestellte Grenze automatisch eingeschaltet. Die Beleuchtung von allgemein zugänglichen Räumen ohne Tageslicht wird im Rahmen der Reduzierung des Stromverbrauchs aufgrund eines Impulses eines Bewegungssensors eingeschaltet und mit einer Verzögerung ausgeschaltet. Die Beleuchtung von Räumen wird ähnlich wie die Außenbeleuchtung gesteuert, mit der Möglichkeit der Beleuchtung nach Zonen (bei großen Räumen), gegebenenfalls mit einer Regelung der Lichtstärke.

5.2 Belüftung



Die Belüftung ist ein technologischer Prozess, bei dem die Luft im gegebenen Raum gesteuert ausgetauscht wird.

Die Belüftung wird durch Lüfter realisiert. Die Luftdurchflussrate (Luftmenge pro Zeiteinheit) hängt vom Charakter des gegebenen Raums ab und wird von Normen definiert. Aus der Sicht der Steuerung handelt es sich um eine logische Steuerung mit dem Faktor Zeit und weiteren Faktoren.

5.3 Heizung



Die Heizung ist ein technologischer Prozess, bei dem Wärmeenergie ins Gebäude in solchen Mengen geliefert wird, dass die Wärmeverluste des Gebäudes gedeckt werden. Zugleich soll im Gebäude die gewünschte Temperatur gehalten werden, die höher als die Umgebungstemperatur ist.

Die Wärmeverluste des Gebäudes werden nicht nur vom Unterschied zwischen der Innen- und Außentemperatur, sondern auch von der Isolation der Wände, der Position des Gebäudes, seiner Form und Konstruktionsanordnung beeinflusst. Aus der Definition ist es offensichtlich, dass die Regelgrößen neben der eingestellten Temperatur im Gebäude auch die Außentemperatur und die Zeit sind.

Die Wärmeregulierung wird von vielen Faktoren beeinflusst:

- Anordnung der Wärmequelle - zentralisierte Wärmequelle oder lokale Wärmequelle
- Typ des Wärmeträgers - Warmwasser, Heizwasser, Wasserdampf
- Typ des geheizten Objektes - Wohnungshäuser, Büros, Schulen, medizinische Einrichtung u. ä.

Die Wärmeleistung kann wie folgt geregelt werden:

- durch eine Regelung der Wärmequelle,
- durch eine zentrale Regelung des Heizsystems oder seiner Teile,
- durch eine lokale Regelung der Wärmeverbraucher,
- durch eine kombinierte Regelung, welche die vorher genannten Regelungen irgendwie einschließt.

Ein Bestandteil der Heizung ist auch die Versorgung des Objektes mit Warmwasser. Falls sie lokal erzeugt wird, ist sie ein Bestandteil des Regelkomplexes des Gebäudes als auch der Regelung der Warmwasserserzeugung.

5.4 Klimatisierung



Die Klimatisierung ist ein technologischer Prozess, bei dem die Erhaltung einer geforderten Temperatur und einer relativen Feuchtigkeit im Objekt sichergestellt wird. Die Sollwerte der Temperatur und der relativen Feuchtigkeit werden konstant eingestellt. Abhängig von diesen Werten kann die Klimaanlage den Raum entweder erwärmen oder kühlen und auch befeuchten oder trocknen.

Die Klimaanlage kann zentral (für das ganze Gebäude) oder dezentralisiert (für die einzelnen Räume) sein. Zentrale Klimaanlage werden üblicherweise mit einer Wärmerückgewinnung zur Energieeinsparung ausgestattet.

Außer speziellen Objekten, welche die Klimatisierung in dem ganzen Raum erfordern, betrifft Klimatisierung eher die einzelnen Räume (siehe weiter).

6 Sensoren in Gebäuden

Für alle Entscheidungsprozesse muss man die Informationen über den Zustand des Systems, seiner Umgebung und Außenbedingungen kennen. Diese Informationen werden einem Menschen durch seine Sinne vermittelt. In der technischen Praxis besorgen dies Fühler der physikalischen Größen, die als Wandler oder Sensoren bezeichnet werden. Sie messen eine gewisse physikalische oder technische Größe und wandeln sie in ein Signal um. Der physische Träger der Information überträgt sie über größere Entfernungen. Diese Informationen werden dann in Mess- und Steuersystemen weiter verarbeitet und ausgewertet, die dann mit einem anderen Signal Aktoren aktivieren. Der Träger eines solchen Signals kann ein Feststoff (ein mechanischer Teil), Gas, Flüssigkeit, aber am häufigsten ein elektrisches Signal sein, das am besten verarbeitet und über große Entfernungen übertragen werden kann.



$E = m \cdot c^2$

Ein Sensor ist im Prinzip ein Messgerät, das die Messgröße entweder in eine logische Eins oder eine logische Null oder in eine entsprechende elektrische Größe umwandelt.



1. Lichtschranke. Konkret handelt es sich um eine Lichtquelle und Photodiode. Die Lichtschranke wertet aus, ob sich im Bereich des Strahls ein Körper befindet.
 2. Dehnmessstreifen-Waage. Sie beruht auf einem Dehnmessstreifen, was ein sehr dünner elektrischer Widerstandsdraht ist, der zu einem deformierbaren Bauteil befestigt wird. Mit einer Deformation werden die Abmessung des Widerstandsdrahtes und der elektrische Widerstand geändert. Je höher die Belastung ist, desto größer wird die Änderung des elektrischen Widerstandes.
-

Wichtige Parameter der Sensoren sind Empfindlichkeit und Messumfang. Sensoren müssen so entworfen werden, dass sie die Messgrößen selbst nicht beeinflussen. Sie werden immer kleiner ausgeführt und besitzen eine höhere Empfindlichkeit. Der technologische Fortschritt ermöglicht die Herstellung mikroskopischer Sensoren, wie Mikrosensoren mittels der **MEMS**-Technologie (engl. *MicroElectroMechanical Systems*). Meistens erzielen Mikrosensoren eine viel höhere Geschwindigkeit und Empfindlichkeit im Vergleich zu makroskopischen Sensoren. Neu sind auch die mittels der **NEMS**-Technologie (engl. *NanoElectroMechanical Systems*) hergestellten Sensoren.

In Gebäuden werden Sensoren verwendet, welche Eingangsinformationen für den logischen Kreis oder endlichen Automaten sicherstellen. Es handelt sich im Wesentlichen um:



- Verschiedene Typen der Lesegeräte, die einen autorisierten Zutritt sicherstellen (Chip, Karte, Fingerabdruckleser, Biometrieleser u. ä.).

- Lichtschranke, die einen Lauf der Maschine unterbrechen, falls ein Gegenstand in den Arbeitsraum der Maschine gelangt.
- Elektromagnetische Kontakte der Türen oder Fenster, die ihren Zustand ermitteln bzw. Alarm melden, wenn sie unbefugt oder außerhalb der definierten Zeit geöffnet werden. Diese Sensoren bilden einen Bestandteil des elektronischen Sicherheitssystems.
- Feuer- und Rauchmelder, die einen Bestandteil der Brandmeldeanlage bilden.
- Elektromagnetische Scanner, die den Schutz gegen Ladendiebe darstellen oder den Eingang der bewaffneten Personen verhindern.
- Bewegungssensoren, die am häufigsten für ein automatisches Schalten der Beleuchtung oder zur Sicherung der Räume dienen.

In Gebäuden werden auch Sensoren eingesetzt, welche die ermittelte physikalische Größe in ein elektrisches Signal umwandeln. Dieses Signal stellt dann einen Eingang für Regler dar. Gemäß dem physikalischen Messprinzip gibt es die folgenden Typen der Sensoren:

Abhängigkeit des elektrischen Widerstandes von Temperatur

$E = m \cdot c^2$

Der elektrische Widerstand aller Stoffe ändert sich abhängig von der Temperatur. Dieses Prinzip wird zur Temperaturmessung mit einem Widerstandsthermometer genutzt. Weil ein Widerstandsthermometer ein passives Mitglied des elektrischen Kreises ist, soll er an eine Spannungsquelle angeschlossen werden.

Der Widerstandsthermometer ist im Prinzip ein Draht- oder Schichtwiderstand. Die geeigneten Materialien für die Herstellung von Widerstandsthermometern sind Nickel (Ni) oder Platin (Pt). Die Kennzeichnung des Widerstandsthermometers besteht aus dem entsprechenden chemischen Symbol und einer Nummer, z. B. Pt100 bedeutet, dass es sich um einen Platin-Sensor handelt, der bei 0°C den elektrischen Widerstand von 100 Ω hat.

+

Die Änderung des elektrischen Widerstandes ist bei diesen Metallen direkt proportional zur Temperatur. Im Fall des Platins entspricht die Änderung der Temperatur von 3°C der Änderung des Widerstandes um 1 Ω. Im Fall des Nickels ist die Änderung doppelt, d. h. die Änderung der Temperatur von 3°C entspricht der Änderung des Widerstandes um 2 Ω. Der Anwendungsbereich für Platinthermometer reicht von -220 °C bis 900 °C und für Nickelthermometer von -60 °C bis 180 °C.

Thermoelektrischer Effekt

$E = m \cdot c^2$

Der thermoelektrische Effekt nutzt die thermoelektrische Spannung, die durch Umwandlung der Wärme an der Stelle der Verbindung von zwei Metallen entsteht. Diese Verbindung von zwei unterschiedlichen Metallen wird als Thermoelement

bezeichnet und es handelt sich um einen aktiven Sensor (er ist selbst eine Spannungsquelle).



Die zwei Metalle sind entweder Eisen (Fe) - Konstantan (Legierung von üblicherweise 55 % Kupfer und 45 % Nickel) für die Temperaturmessung von -220°C bis 750°C oder Platin (Pt) – Rhodium (Rh) für die Temperaturmessung von 0°C bis 1 600°C. Wegen des großen Messbereiches und der Möglichkeit der Messung von hohen Temperaturen finden Thermoelemente ihre Anwendung bei der Temperaturmessung in Kraftwerk-Brennkammern. Weil die erzeugte Spannung sehr gering ist (in der Größenordnung von einigen $\mu\text{V}/\text{K}$), wird ein Verstärker verwendet.

Wenn kein weiteres Thermoelement verwendet wird, wird der Sensor mit Leitern aus dem gleichen Material und der Kompensationswiderstand in den Kreis angeschlossen.

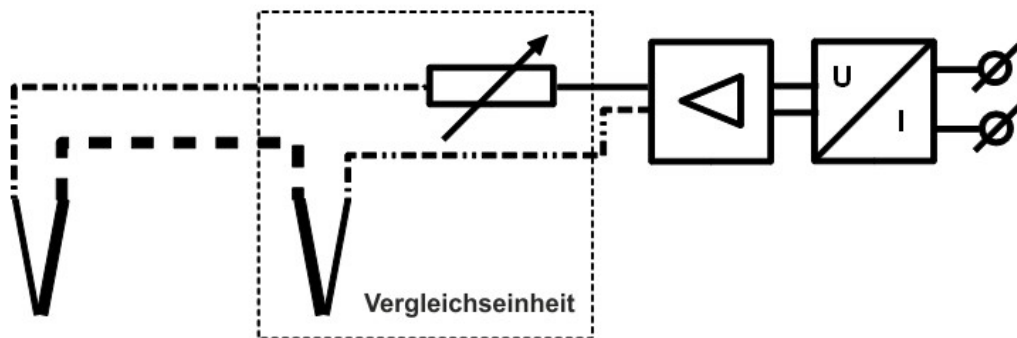
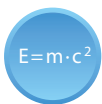


Abb. 6.1: Schaltplan des Thermoelement-Thermometers

Zur Messung wird die Vergleichseinheit angewendet. Es handelt sich um ein zweites Thermoelement, das umgekehrt angeschlossen und im Raum mit der Referenztemperatur (z. B. 20°C) angeordnet wird. Dann wird der Unterschied zwischen der Referenztemperatur und der Temperatur der gemessenen Stelle festgestellt. Weiter werden ein Verstärker und ein Wandler der Spannung in Strom angeschlossen (siehe Abb. 6.1).

Abhängigkeit des elektrischen Widerstandes der Halbleiterelemente



Es handelt sich wieder um die Messung des elektrischen Widerstandes in Abhängigkeit von der Temperatur, aber in diesem Fall werden Halbleitermaterialien verwendet. Der Anwendungsbereich liegt zwischen -50°C und 180°C. Diese Sensoren werden als Thermistoren bezeichnet. Es gibt zwei Typen: **NTC** (engl. *negative temperature coefficient*) und **PTC** (engl. *positive temperature coefficient*). NTC-Thermistoren, die aus einem dotierten Halbleiter hergestellt werden, haben einen negativen Trend der Charakteristik - dies bedeutet, dass ihr elektrischer Widerstand mit der steigenden Temperatur sinkt. PTC-Thermistoren, die aus reinem Silizium hergestellt werden, haben im Gegenteil dazu

einen positiven Trend der Charakteristik - ihr elektrischer Widerstand steigt mit der steigenden Temperatur.



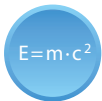
Der Vorteil solcher Sensoren besteht in der schnelleren Reaktion auf eine Änderung und in der (etwa 20mal) höheren Empfindlichkeit im Vergleich zu Sensoren der Widerstandsthermometer.



- kleiner Temperaturbereich
 - keine lineare Charakteristik
 - sich mit der Zeit ändernde Eichkurve
-

Die Messergebnisse werden von der Anordnung des Sensors stark beeinflusst. Auch hängt die Temperaturmessung vom Typ des Mediums ab. Vor allem muss sich man bewusst werden, dass die Messung nicht von den vielen Außenbedingungen beeinflusst werden darf. Es handelt sich z. B. um eine Abkühlung des Thermometers, um den Einfluss durch Sonnenschein und um ungeeignete Platzierung in der Strömung des Mediums usw.

Prinzipien der Druckmessung



Geräte zur Druckmessung werden als Manometer bezeichnet. Sie stellen den Druck indirekt fest - den Druck wird in Kraft umwandelt. Diese Kraft führt zur Verschiebung der Messflüssigkeit oder Verformung des flexiblen Elementes. Bei dem flexiblen Element kann die Änderung seiner elektrischen oder optischen Eigenschaften oder seine relative Verschiebung gemessen werden. Die Größe des Drucks entspricht dann der Änderung der Position oder der Verformung des flexiblen Elementes.

Zurzeit wird Druck am häufigsten mittels Verformung einer Membrane gemessen, die mit einem Dehnmessstreifen ausgestattet wird.

7 Aktoren in Gebäuden

$E=m \cdot c^2$

Aktor oder Aktuator ist ein Typ z. B. des Antriebes, der eine Bewegung oder Steuerung des Systems aufgrund eines Steuersignals (einer sog. Steuergröße) sicherstellt.

Es gibt verschiedene Typen der Aktoren gemäß ihren physikalischen Prinzipien:

- elektronische - z. B. Varicap
 - elektromagnetische - Sättigungsdrossel
 - elektromechanische - Schütze, Motoren
 - hydraulische - Hydromotoren
 - pneumatische - pneumatische Kolben
 - unkonventionelle - bimetallische, piezo-elektrische, elektrochemische, Mikroaktoren
-



Grundsätzlich können Aktoren in zwei Gruppen aufgeteilt werden: Aktoren mit zwei Positionen - ihr Zustand kann zwei Lagen haben. Es handelt sich z. B. um:

- elektrische Türschlösser, die das Türöffnen aufgrund der Änderung der Steuergröße ermöglicht
- Schütze, die bei einer Temperatursenkung im Boiler Spannung an Heizgeräte anlegen

Zweitens gibt es Aktoren, deren Ausgangsgröße sich kontinuierlich ändert. Es handelt sich z. B. um:

- Regelventile an der Gaszuleitung im Brenner eines Gasofens. Gemäß der aktuellen Temperatur, die mit der eingestellten Solltemperatur verglichen wird, wird der Gasdurchfluss geändert.
 - Druckminderventile - sie reduzieren den Druck der Flüssigkeit und halten ihn auf dem Sollniveau.
-

8 Steuersysteme

$E=m \cdot c^2$

Ein Steuersystem ist eine Einrichtung oder ein Satz von Einrichtungen, die durch Befehle das Verhalten anderer Einrichtungen oder Systeme verwalten, steuern oder regeln.



Es kann sich um eine einfache Bedienung einer Maschine handeln, die es dem Bediener ermöglicht, einfache Operationen durchzuführen. Ein Beispiel ist eine Maschine, die manuell gestartet, aber mit der Logik ausgestattet wird, die sie nicht in Betrieb setzt, wenn ein Mensch sich im Arbeitsbereich der Maschine befindet.

Ein automatisches sequentielles Steuersystem kann eine Reihe mechanischer Antriebe in der richtigen Reihenfolge für die Ausführung der Aufgabe starten. Beispielsweise ist dies eine Erhöhung des Luftdurchflusses bei der Überschreitung des CO₂-Inhaltes in einem Raum. In solchen Fällen sind PID-Regler üblich und effizient. So können sich Steuersysteme, welche Ergebnisse erfassen und das geforderte Ziel erreichen möchten, an veränderliche Umstände anpassen.

Heutzutage verwenden Steuersysteme IP-Netze in Gebäuden für die gegenseitige Kommunikation, für die Kommunikation mit Überwachungssystemen und für die Datenübertragung z. B. an SCADA-Systeme. Diese Infrastruktur teilen sie häufig mit weiteren Systemen, wie VoIP (*Voice Over IP*), Büronetzwerken usw. Daher ist die Betriebssteuerung dieser Netzwerke einschließlich Zugriffskontrolle der Steuersysteme und Sicherheit dieser Netze sehr wichtig.

Üblicherweise werden zwei Typen der Steuersysteme eingesetzt: Steuersysteme mit einer offenen oder geschlossenen Schleife. In einem System mit der offenen Schleife wird der Ausgang vom System aufgrund der Eingangsinformation generiert.



Abb. 8.1: Direkte Steuerung

In einem System mit der geschlossenen Schleife wird der Ausgang aufgrund von Informationen aus einer Rückkopplung korrigiert. Diese Steuersysteme werden auch als rückgekoppelte Systeme bezeichnet. Für eine solche Steuerung wird in diesem Fall z. B. ein PID-Regler verwendet, der technisch leicht begreifbar ist.

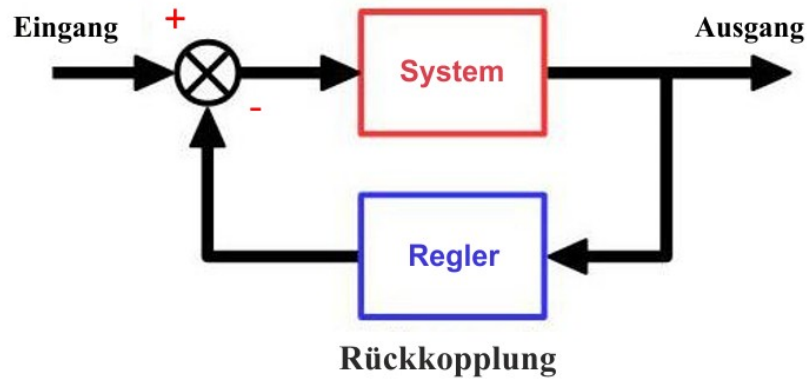


Abb. 8.2: Rückgekoppelte Steuerung

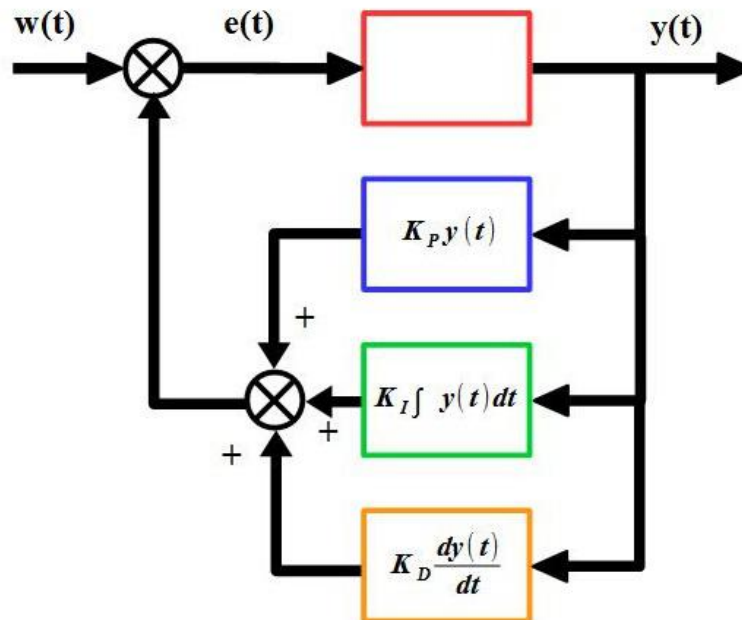


Abb. 8.3: Schaltbild des PID-Reglers



Ein Beispiel des Steuersystems mit der offenen Schleife ist eine automatische Waschmaschine: Nach dem Betätigen der Starttaste werden die einzelnen Operationen gemäß einem voreingestellten Programm ausgeführt. Ein typisches Beispiel des rückgekoppelten Steuersystems sind die Körperfunktionen des Menschen.

9 Busse und Protokolle

Für die Gebäudetechnik müssen Informationen unter Sensoren, Aktoren und der Steuerzentrale vermittelt werden. Die Informationen werden in Signale umgewandelt, die dann zu übertragen sind.

9.1 Busse



Ein Bus ist eine Gruppe von Signalleitern, die in Steuer-, Adressen- und Datenleiter aufgeteilt werden können. Es gibt serielle und parallele Busse. Ein paralleler Bus überträgt zugleich einige Bits in parallelen Leitern. Bei einem seriellen Bus werden die Datenbits hintereinander übertragen. Der Zweck der Busse ist die Sicherstellung der Übertragung von Daten und Steuerbefehlen zwischen zwei und mehr elektronischen Geräten. Die Datenübertragung auf einem Bus wird durch ein Protokoll gesteuert.

Bei einer modularen Architektur der elektronischen Anlagen oder Rechner ist ein Bus mechanisch mit Steckverbindern zum Anschluss von Modulen ausgestattet.

9.2 RS-232

Der Standard RS-232 bzw. seine letzte Variante RS-232C aus dem Jahr 1969 (auch als serieller Port oder serielle Leitung bezeichnet) wird als eine Kommunikationsschnittstelle für PCs und weiterer Elektronik verwendet. Die einzelnen Datenbits werden schrittweise hintereinander (in einer Serie) in einem Leiterpaar in jeder Richtung gesendet. Im Unterschied zur Ethernet-Netzwerktechnologie oder USB-Schnittstelle handelt es sich um eine kollisionsfreie Bitübertragungsschicht.



Abb. 9.1: Steckverbinder mit 9 Pins

Seit 2010 wurde RS-232 in PCs durch einen *universalen seriellen Bus (USB)* ersetzt. Im Bereich der Industrie sind vor allem seine Modifizierungen, die Standards RS-422 und RS-485, sehr verbreitet und wegen ihrer spezifischen Merkmale werden sie auch nach wie vor häufig angewendet. Im Referenzmodell ISO/OSI stellt er nur die Bitübertragungsschicht dar. Üblicherweise beträgt die Übertragungsrate 115 200, 57 600, 38 400, 19 200, 9 600, 4 800 oder 2 400 [Bd]. Die tatsächliche Geschwindigkeit (in Baud) ist niedriger, weil mit allen 8 Datenbits noch ein Startbit, ein oder zwei Stoppbits und gegebenenfalls auch ein Paritätsbit übertragen werden. Die Reichweite beträgt üblicherweise 15 m, aber die Kabelkapazität kann sie noch ändern - für Kabel mit einer niedrigen Kapazität kommen auch 300 m in Frage.

9.3 RS-422

RS-422 ist ein Standard der seriellen Kommunikation, der die elektrischen Eigenschaften der digitalen Kreise bestimmt. Weil der Unterschied der Potenziale zwischen den Leitern (differentielle Übertragung) ausgenutzt wird, können Daten mit der Übertragungsrate von bis zu 10 Mbit/s übertragen werden und die Kabel können bis zu 1500 Meter lang sein. Der Standard RS-422 definiert nur die Signalebenen, die weiteren Eigenschaften der seriellen Schnittstelle werden von anderen Standards bestimmt. Am häufigsten wird RS-422 für die Erweiterung der Reichweite der Leitung RS-232 verwendet.

9.4 RS-485

EIA-485 (ursprünglich RS-485) ist ein Standard der seriellen Kommunikation, der im Jahre 1983 von der Assoziation EIA definiert wurde. Er wird vor allem in der Industrie verwendet. Der Standard RS-485 wurde so entworfen, dass eine serielle Halbduplex-Mehrpunkt-Verbindung mit zwei Leitern geschaffen werden kann. Er hat dieselbe Grundlage wie RS-232, aber unterscheidet sich davon in Spannungsebenen, in der Abwesenheit der modernen Signale, Reichweite von bis zu 1200 Metern und in der Möglichkeit der Erzeugung eines Netzwerkes von bis zu 32 Geräten. Der Vorteil des RS-485 besteht auch in der Möglichkeit der Schaffung einer RS-485-Verbindung aus dem weitverbreiteten Standard RS-232 mittels einfacher Pegelwandler.

In der Abbildung 9.2 wird die Übertragung des Zeichens 211 (hexadezimal D3, binär 11010011) gezeigt. Zuerst wird das Startbit, dann 8 Bits einschließlich LSB, ohne Parität, und zuletzt das Stopbit gesendet.

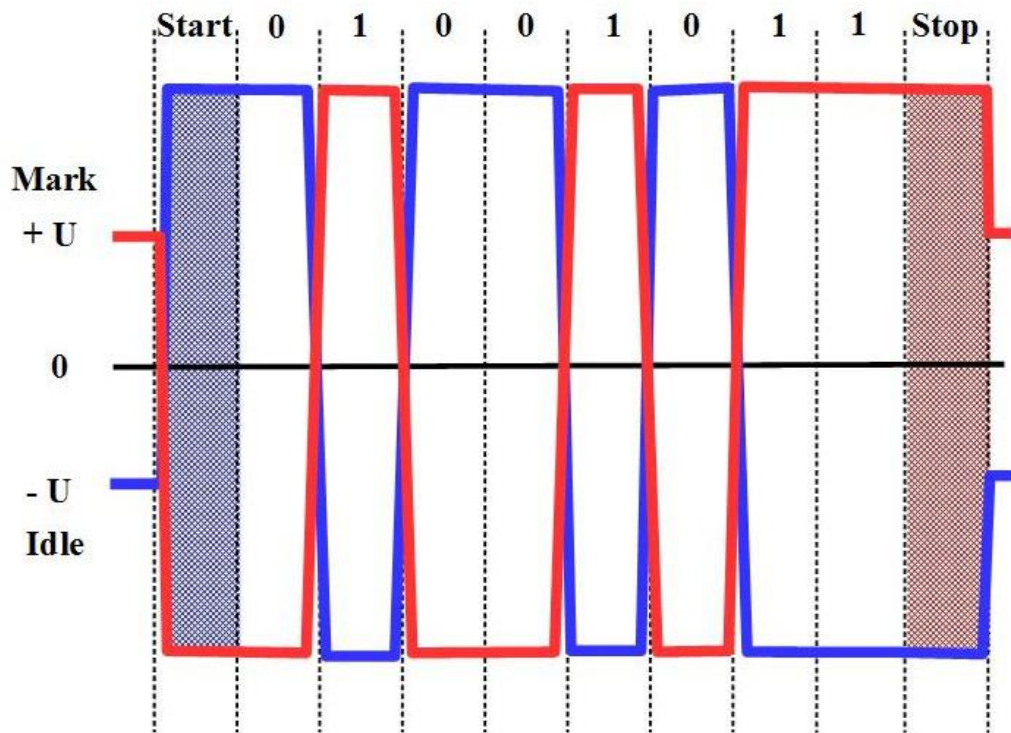


Abb. 9.2: Datagramm RS-485 (Übertragung des Zeichens „K“)

RS-485 (wie RS-422) wird mit einer Verbindung der Einheiten mittels zwei Leitern gekennzeichnet. Diese Leiter werden mit den Buchstaben A und B, manchmal auch mit „-“ und „+“ bezeichnet. Im Ruhezustand soll am Leiter A (oder „-“) niedrigere Spannung als am Leiter B (oder „+“) sein. Auch wenn mit der Differenzspannung gearbeitet wird, muss bei einer Verbindung über längere Entfernungen neben den Signalleitern (RxTx+ und RxTx-) auch die Erde (GND, G) der kommunizierenden Geräte verbunden werden (siehe z. B. Spezifizierung von Modbus). Die Ursache

besteht darin, dass auf entfernten Stellen erhebliche Unterschiede im Potenzial der „Erde“ vorhanden sein können.

Bei der Kommunikation über längere Entfernungen muss die Leitung an beiden Enden mit Abschlusswiderständen abgeschlossen werden. Sie sollen Reflexionen der Signale ab Leitungsenden verhindern und helfen bei der Erhöhung der Beständigkeit der Leitung gegen Störsignale. Ein Abschlusswiderstand soll idealerweise den Wert von 110Ω haben (sog. Wellenimpedanz) und die Ergebnisimpedanz der Leitung beträgt dann 55Ω ($110 \Omega \parallel 110 \Omega$).

9.5 Modbus

Modbus ist ein offenes Protokoll für eine gegenseitige Kommunikation verschiedener Geräte (PLC, Touchscreens, I/O-Schnittstellen u. ä.), das die Datenübertragung durch verschiedene Netzwerke und Busse ermöglicht. Die Kommunikation erfolgt nach dem Prinzip der Übertragung von Datennachrichten zwischen dem Klienten und dem Server (Master und Slave).

Das Protokoll Modbus definiert die Struktur der Nachricht auf der Ebene des Protokolls (**PDU** – *Protocol Data Unit*) unabhängig vom Typ der Kommunikationsschicht. Abhängig vom Typ des Netzwerkes, in dem das Protokoll verwendet wird, wird PDU um weitere Teile erweitert und schafft so eine Nachricht auf der Anwendungsschicht (**ADU** – *Application Data Unit*).

9.6 Weitere Protokolle in der Gebäudetechnik

EIB (*European Installation Bus*) hat eine dezentralisierte Struktur mit Linien-, Ring- oder Zweigtopologie. Er ist primär für Elektroinstallationen in Gebäuden bestimmt und die angeschlossenen Elemente werden direkt über den Bus versorgt. KNX ist ein Nachfolger von EIB mit erweitertem Funktionsumfang. M-Bus ist ein Bus, der in Gebäuden zum Anschluss von Messgeräten, z. B. Stromzählern, Wasserstandsmessern u. ä, verwendet wird. LON ist ein weitverbreiteter Bus für Gebäude mit Protokoll LonTalk. Das Protokoll-BACnet (heutzutage häufig in der Version BACnet/IP realisiert) ist ein komplexes Protokoll, welches Objekte, Dienste und ihre Beziehungen definiert.

10 Übergeordnete Systeme

Unter einem übergeordneten System versteht man ein Computer-Steuersystem, das die Überwachung, Steuerung und Archivierung von Ereignissen der technologischen Prozesse ermöglicht. Diese Systeme werden auch als **SCADA** (*Supervisory Control And Data Acquisition*) bezeichnet.

$E=m \cdot c^2$

Ein Steuersystem wird üblicherweise mit einem System zur Erfassung von Informationen über den Zustand einer entfernten Anlage für seine Anzeige, Verarbeitung und Datenaufzeichnung ergänzt.

Datenbanken und Programme der SCADA-Systeme werden mit **HMI** (*Mensch-Maschine-Schnittstelle*, engl. *Human Machine Interface*) verbunden.

$E=m \cdot c^2$

HMI ist eine Software, welche die Visualisierung von technologischen Prozessen sicherstellt. HMI bietet den Bedienern der technologischen Anlage detaillierte Schaltpläne bis zu den konkreten Sensoren, Informationen über Steuerung der Technologie, Trends und diagnostische Angaben.

SCADA umfasst:

- entlegene Endgeräte, welche Signale der Prozesssensoren in digitale Daten umwandeln und Verbindung dieser Sensoren mit der Steuerzentrale ermöglichen,
- Skriptsprache, welche Steuerung einiger Teiltechnologien oder -funktionalitäten im SCADA-System durchführen kann,
- Möglichkeit der Verbindung mit verschiedenen Netzen **WAN** (*World Area Network*), **LAN** (*Local Area Network*), Ethernet u. ä.,
- Kommunikation mit Computer-HW über Schichten, wie HAL, zur schnelleren Anzeige von Graphen, Daten, u. ä., was für große Datenmengen häufig entscheidend ist.

SCADA-Systeme wurden in vier Generationen entwickelt:

- Einzelne Systeme: Sie wurden mittels Microcomputern realisiert und waren autonom. Damals gab es keine üblichen Netzwerkdienstleistungen für SCADA. Üblicherweise handelte sich um maßgeschneiderte Technologien.
- Verteilte Systeme: Die Verarbeitung wurde auf mehrere Stationen verteilt und mittels LAN-Netzwerkes verbunden. Die Informationen wurden fast in Echtzeit verteilt. Jede Station war für eine gewisse Aufgabe verantwortlich, womit die Größe und Kosten der einzelnen Stationen gegenüber der ersten Generation reduziert wurden. Netzwerkprotokolle wurden verwendet, jedoch noch nicht standardisiert. Nur sehr wenige Leute neben den Entwicklern wussten etwas über eine SCADA-Installation. Die Sicherheit der SCADA-Anlagen wurde üblicherweise vernachlässigt.

- Netzwerksysteme: SCADA-Systeme werden in einfachste Elemente aufgeteilt und mittels Kommunikationsprotokollen verbunden. Einige verteilte SCADA-Architekturen laufen parallel, mit einem einzigen Übergeordneten, was als Netzwerkarchitektur angesehen werden kann. Diese Art ermöglicht effiziente Kosteneinsparungen in sehr umfangreichen Systemen.
- Internetsysteme: Mit der kommerziellen Verfügbarkeit des Cloud Computings werden SCADA-Systeme immer weiter für das Internet adaptiert. Dies ermöglicht eine rasante Reduzierung der Kosten der Infrastruktur und eine Vereinfachung der Wartung und Integration.



Auf dem Markt gibt es beispielsweise die folgenden Produkte:

- CITECT der Firma Schneider Electric
 - WinCC der Firma Siemens
 - RELIANCE der Firma Geovap
 - ControlWeb der Firma Moravské Přístroje – www.mii.cz
 - Wonderware In Touch der Firma Schneider Electric
 - RSView Studio der Firma Rockwell Automation
-